



INNOVACIÓN EN EL ADN DE LA MARCA



KÖMMERLING

ÍNDICE

SISTEMAS PRACTICABLES

KÖMMERLING76 MD *Xtrem*
KÖMMERLING76 AD *Xtrem*
76MD Zero *Xtrem*
AluClip Zero *Xtrem*
Proyectos Passivhaus
KÖMMERLING88

SISTEMAS DESLIZANTES

PremiSlide76 *Xtrem*
PremiDoor76 *Xtrem*
PremiLine

SISTEMAS ESPECIALES

Oscilo-Paralela
Plegable

PUERTAS DE CALLE

PREMIPLAN PLUS

PERSIANAS Y COMPLEMENTOS

RolaPlus
VariNova
Contraventanas
Manillas

NATURKOLOR76

SERVICIO DE PRESCRIPCIÓN

HERRAMIENTAS

DESARROLLO SOSTENIBLE

CALIDAD

MATERIA PRIMA



CREA INVENTA IMAGINA DISEÑA

En KÖMMERLING creamos soluciones para hacer realidad la imaginación del arquitecto

La clave para conseguirlo es contar con una extensa gama de productos, con soluciones flexibles e innovadoras y con un equipo de técnicos y profesionales que estudian cada proyecto de arquitectura.

Para poder entender la necesidad creativa de cada arquitecto manteniendo las prestaciones de confort y durabilidad propias de la marca, el equipo de Prescripción de KÖMMERLING estudia cada proyecto y colabora con sus fabricantes durante el proceso.



LA VENTANA DIGITAL

Innovación domótica aplicada a la ventana

La innovación tecnológica y la automatización están cada día más presentes en la mayoría de áreas, incluyendo el sector de la construcción y, por supuesto, el de la ventana.

La ventana con sistemas KÖMMERLING ya está preparada para el cambio e integra a la perfección las soluciones domóticas existentes en el mercado. Estos sensores mejoran notablemente la calidad de vida de los usuarios y fomentan el ahorro energético.

Las posibilidades de integración son innumerables, con soluciones para mejorar la ventilación, la seguridad o la calidad del aire en la vivienda. Un nuevo mundo para la ventana en la era digital.



Control de temperatura

Medición en todas las estancias de la temperatura con posibilidad de automatizar acciones de respuesta.



Accionamiento por voz

Las carpinterías KÖMMERLING se pueden integrar a la perfección en los modernos sistemas de control por voz que existen en el mercado.



Accionamiento digital

Control de estado y apertura de ventanas y mecanismo de persiana desde dispositivos móviles para un control total de la vivienda.



Control solar

El sensor ultravioleta es un accesorio con el que puede controlar el índice UV exterior permitiendo la optimización de la radiación solar.



Niveles de CO₂ y gases VOP

Asegure un buen nivel de calidad del aire interior de su vivienda con el sensor de CO₂ y gases volátiles que nos alerta de niveles no óptimos.



Control de humedad

El sensor activa la regulación de los niveles de humedad en todos los ambientes de la vivienda a través de la ventilación controlada.



Ventilación cruzada

Permite automatizar la apertura y mecanismos de ventilación en función de los horarios o cambios de temperatura.



Activación de alarmas

Sensores de apertura y vibración conectados a nuestra alarma.



Control total

Integración total en la vivienda inteligente que nos permite mejorar el confort y eficiencia de nuestra vivienda.

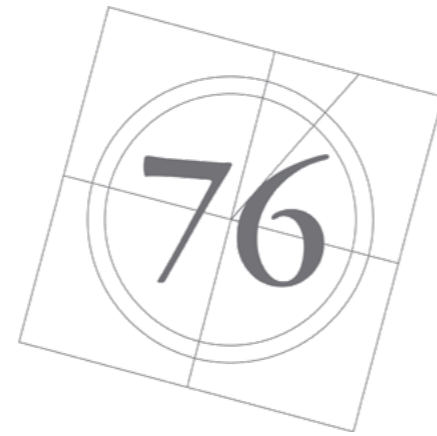


INNOVACIÓN INTELIGENTE

SISTEMA KÖMMERLING76 MD Xtrem

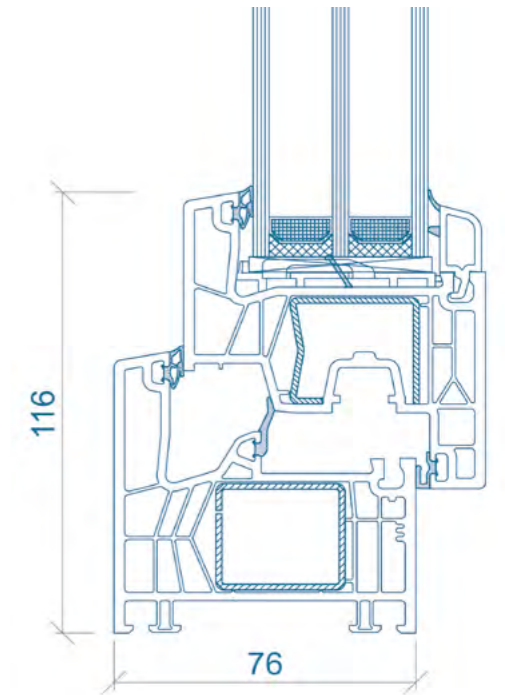
Este sistema marca un antes y un después en cuanto a la tecnología utilizada, ofreciendo un alto nivel de eficiencia energética en un diseño ligero de líneas rectas.

KÖMMERLING76 MD Xtrem representa la nueva generación de perfiles KÖMMERLING y va un paso más allá de otros sistemas actuales, ofreciendo notables avances y mejoras en aislamiento térmico y acústico con una construcción estandarizada.



U_w desde
0,81
W/m²K

U_f desde
1,00
W/m²K



CARACTERÍSTICAS TÉCNICAS

- Sistema de 76 mm con 6 cámaras de aire y triple junta central.
- Diseño de líneas rectas y hoja retranqueada en un perfil con una estética muy cuidada.
- Transmitancia térmica de la carpintería desde **U_f desde 1,00 W/m²K**.
- Transmitancia térmica de la ventana a partir de **U_w desde 0,81 W/m²K**.
- Reducción acústica de **hasta 48 dB**.
- Refuerzo de acero zincado de alta inercia con gran desarrollo que permite aumentar la rigidez del sistema y que conforma una cámara adicional incrementando el aislamiento del conjunto.
- Profundidad del galce de entre 16 y 50 mm.
- Junquillos con juntas coextrusionadas con cuidada apariencia visual y de fácil limpieza.
- Innovadora junta en la hoja que reduce los movimientos de aire en la cámara del vidrio contribuyendo a la mejora de la transmisión térmica del conjunto.
- Unión de las esquinas soldadas que aumenta la estabilidad mecánica del conjunto.
- Perfil greenline®, 100% reciclable y libre de plomo.

Prestaciones térmicas

Prestaciones térmicas (Ventana Certificada)

Reducción acústica

Resistencia al viento

Permeabilidad al aire

Estanqueidad al agua

Seguridad

U_w desde 0,81 W/m²K*

U_f desde 1,00 W/m²K

U_w desde 0,80 W/m²K*

$U_f = 0,98$ W/m²K

48 dB**

Hasta C5

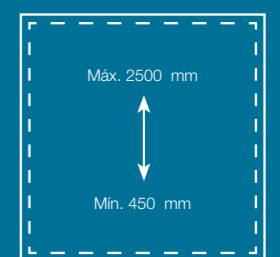
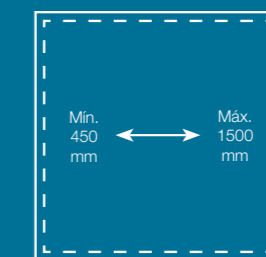
Clase 4

E1350***

Hasta RC2 (WK 2)

DIMENSIONES MÁXIMAS POR HOJA****

Peso máximo por hoja hasta 130 kg



*Ventana calculada 1 hoja 1230x1480 mm con triple acristalamiento $U_g = 0,6$ W/m²K e intercalario aislante $P_{ig} = 0,032$ W/mK.

** Vidrio 12VSGSi/12/6/12_BVSGSi.

***Valores E_{w} posibles en función de dimensiones y tipo de apertura.

****Las medidas máximas mostradas son orientativas ya que éstas varían en función del tipo de perfil, del tipo de apertura, del refuerzo, del color de la periferia, etc. Para más detalle solicite los ábacos al Dpto. de Prescripción.



U_w desde
0,84
W/m²K

U_f desde
1,10
W/m²K

CARACTERÍSTICAS TÉCNICAS

- Sistema de 76mm con **5 cámaras estancas y doble junta.**
- Diseño de líneas rectas y hoja retranqueada en un perfil con una estética muy cuidada.
- Transmitancia térmica de la carpintería desde U_f desde **1,10 W/m²K.**
- Transmitancia térmica de la ventana U_w desde **0,84 W/m²K.**
- Reducción acústica de **hasta 47 dB.**
- Refuerzo de acero zincado de alta inercia con gran desarrollo que permite aumentar la rigidez del sistema y que conforma una cámara adicional incrementando el aislamiento del conjunto.
- Profundidad del galce de entre 16 y 50 mm.
- Junquillos con juntas coextrusionadas con cuidada apariencia visual y de fácil limpieza.
- Canal de herraje estándar con un rebaje que facilita el montaje y estabilidad de las piezas.
- Unión de las esquinas soldadas que aumenta la estabilidad mecánica del conjunto.
- Disponible en toda la gama de colores foliados de KÖMMERLING.
- Perfil greenline®, 100% reciclable y libre de plomo.

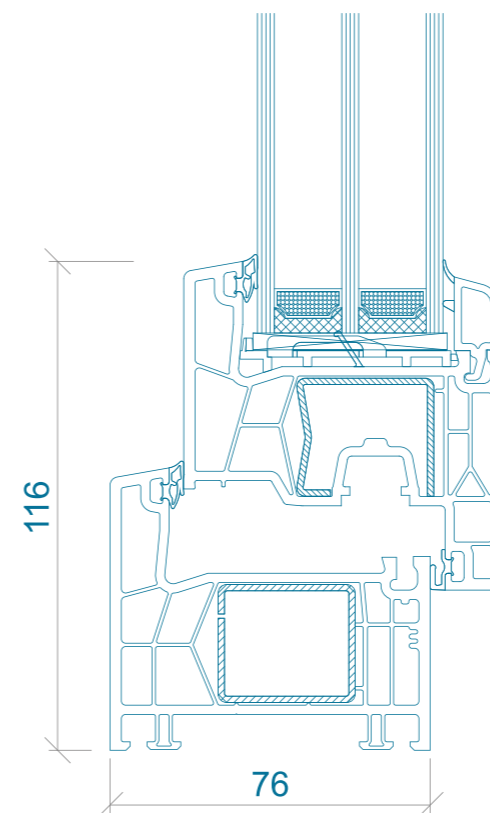


TECNOLOGÍA PARA EL CONFORT

SISTEMA KÖMMERLING76 AD Xtrem

El nuevo KÖMMERLING76 AD Xtrem, es un innovador sistema de estilizadas líneas rectas que consigue un óptimo nivel de aislamiento y confort en solo 76 mm.

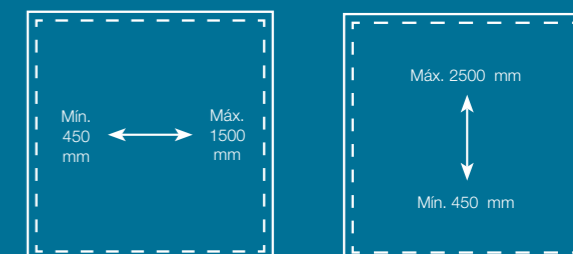
Un sistema resistente y de alta durabilidad que aporta seguridad a la vivienda gracias a sus potentes refuerzos de acero.



Prestaciones térmicas	U_w desde 0,84 W/m ² K*
	U_f desde 1,10 W/m ² K
Reducción acústica	47 dB**
Resistencia al viento	Hasta C5
Permeabilidad al aire	Clase 4
Estanqueidad al agua	9A***
Seguridad	Hasta RC2 (WK 2)

DIMENSIONES MÁXIMAS POR HOJA****

Peso máximo por hoja hasta 130 kg



*Cálculos ventana 1230 x 1480 mm.

** Vidrio 66.2SI/20ARG/44.2SI.

*** Las medidas máximas mostradas son orientativas ya que éstas varían en función del tipo de perfil, del tipo de apertura, del refuerzo, del color de la perfilera, etc. Para más detalle solicite los ábacos.



U_w desde
0,87
W/m²K

U_f desde
1,20
W/m²K

CARACTERÍSTICAS TÉCNICAS

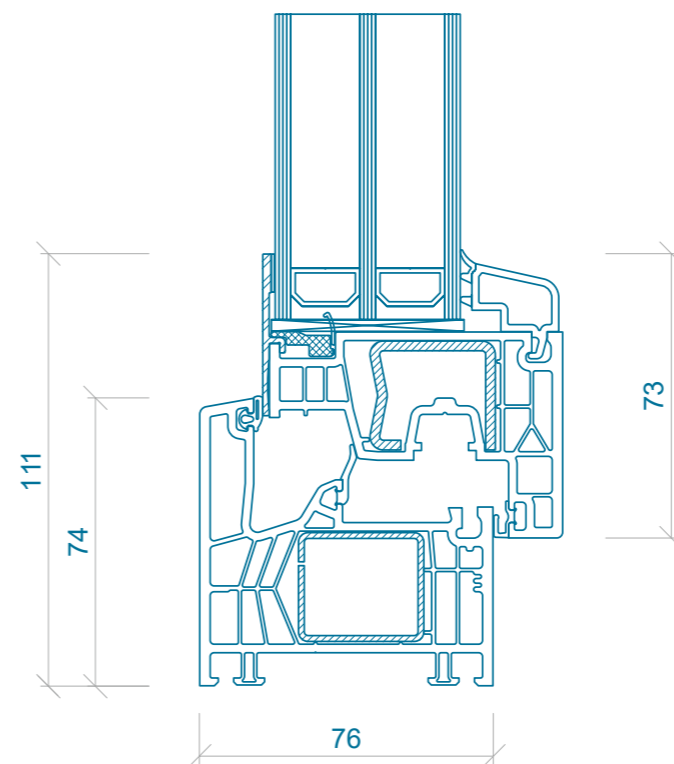
- Innovador sistema de carpintería que combina el marco foliado con hoja oculta.
- Pertenece a la familia KÖMMERLING76 Xtrem.
- 76 mm de espesor, **6 cámaras de aire estanco** y triple junta central.
- Transmitancia térmica de la carpintería U_f desde **1,20 W/m²K**.
- Transmitancia la ventana U_w desde **0,87 W/m²K**.
- Reducción acústica de **hasta 48 dB**.
- **Estética visual muy limpia** de líneas rectas.
- Especialmente diseñado para las nuevas demandas de la arquitectura actual.
- Canal de herraje estándar con un rebaje que facilita el montaje y estabilidad de las piezas.
- Junquillos con juntas coextrusionadas con cuidada apariencia visual y de fácil limpieza.
- **Innovadora junta en la hoja que reduce los movimientos de aire en la cámara del vidrio**, contribuyendo a la mejora del aislamiento térmico del conjunto.
- Unión de las esquinas soldadas que aumenta la estabilidad mecánica del conjunto.
- Admite **grandes espesores de vidrio** de hasta 56 mm.



ARQUITECTURA INTELIGENTE

SISTEMA 76MD ZERO

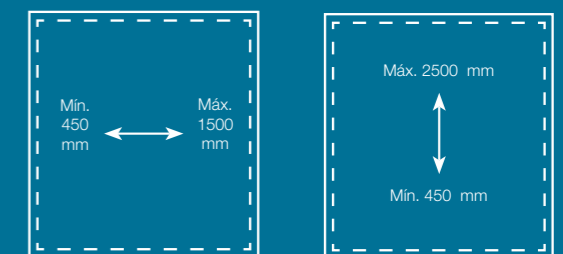
Un moderno sistema que mantiene la geometría interna del sistema KÖMMERLING76 Xtrem con junta central, pero consiguiendo un diseño exterior estilizado en el que la hoja acabada en aluminio queda oculta a la vista. Todo ello, manteniendo todas las prestaciones técnicas del sistema KÖMMERLING76 Xtrem.



Prestaciones térmicas	U_w desde 0,87 W/m ² K*
	U_f desde 1,20 W/m ² K
Reducción acústica	48 (-1,-4)**
Resistencia al viento	Hasta C5
Permeabilidad al aire	Clase 4
Estanqueidad al agua	9A***
Seguridad	Hasta RC2 (WK 2)

DIMENSIONES MÁXIMAS POR HOJA****

Peso máximo por hoja hasta 130 kg



*Ventana calculada 1 hoja 1230x1480 mm con triple acristalamiento $U_g=0,6$ W/m²K e intercalario aislante $\Psi_{ig}=0,032$ W/mK.
 ** Vidrio 12VSGSI/12/6/12_BVSGSI.
 ***Valores Exxx posibles en función de dimensiones y tipo de apertura.
 ****Las medidas máximas mostradas son orientativas ya que éstas varían en función del tipo de perfil, del tipo de apertura, del refuerzo, del color de la periferia, etc. Para más detalle solicite los ábacos al Dpto. de Prescripción.



U_w desde **0,87** W/m^2K
 U_f desde **1,20** W/m^2K



Hoja semi-enrasada

Mediante una pequeña pieza de PVC recubierta por una placa de aluminio, el vidrio de la hoja queda desplazado hacia el interior, dando como resultado una estética semienrasada. Un sistema que añade el valor estético del aluminio, pero sin renunciar a sus altas prestaciones térmicas y acústicas.

Acrilamiento hasta 50 mm.



Hoja enrasada

En este caso el vidrio de la hoja queda prácticamente alineado con el marco. A diferencia del resto de sistemas, esta opción opta por líneas más rectas, encajando mejor en la arquitectura contemporánea.

Acrilamiento hasta 56 mm.



Todo vidrio

Con esta opción la hoja queda visualmente oculta consiguiendo una estética visual de todo vidrio. El perfil puede realizarse en el mismo acabado del marco, o en color negro, simulando así el efecto todo vidrio.

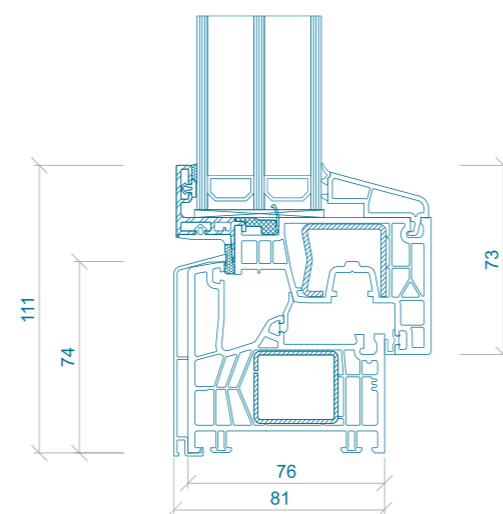
Acrilamiento hasta 50 mm.

LA MEJOR COMBINACIÓN DE PVC Y ALUMINIO

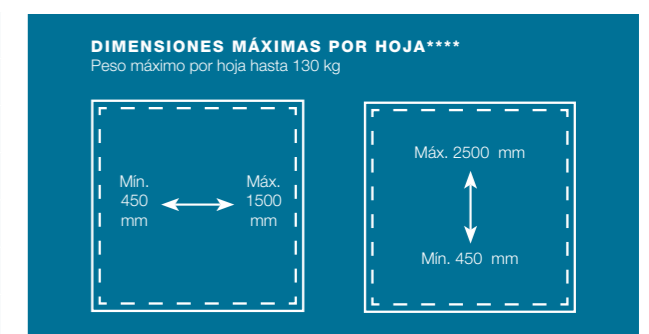
SISTEMA ALUCLIP ZERO

AluClip Zero es el sistema de carpintería mixta de KÖMMERLING que combina las excelentes prestaciones técnicas del sistema KÖMMERLING76 Xtrem con el acabado estético del aluminio.

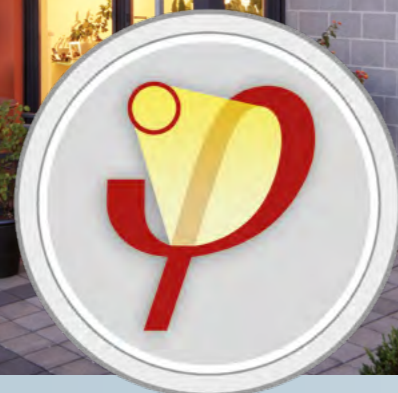
AluClip Zero marca la diferencia con respecto a cualquier otro sistema, ya que aúna lo mejor del PVC y el aluminio. Se presenta en diferentes versiones: hoja retranqueada, enrasada o todo vidrio, buscando adaptarse a las construcciones más vanguardistas.



Prestaciones térmicas	U_w desde 0,87 W/m^2K *
	U_f desde 1,20 W/m^2K
Reducción acústica	48 (-1,-4)**
Resistencia al viento	Hasta C5
Permeabilidad al aire	Clase 4
Etanqueidad al agua	9A***
Seguridad	Hasta RC2 (WK 2)



*Ventana calculada 1 hoja 1230x1480 mm con triple acristalamiento $U_g = 0,6 W/m^2K$ e intercalario aislante $P_{ig} = 0,032 W/mK$.
 **Vidrio 12VSGS/12/6/12_BVSGS.
 ***Valores Exxxx posibles en función de dimensiones y tipo de apertura.
 ****Las medidas máximas mostradas son orientativas.



U_w desde
0,81
W/m²K

U_f
0,98
W/m²K

PROYECTOS PASSIVHAUS

La solución para construcciones pasivas y EECN

El sistema KÖMMERLING76 *Xtrem* es el elegido en muchos proyectos Passivhaus porque es capaz de cumplir con los niveles de aislamiento necesarios para la certificación sin reducir para ello al resto de prestaciones igual de importantes como la resistencia o la durabilidad.



KÖMMERLING76 PASSIVHAUS

Clima cálido - templado

Por sus prestaciones térmicas, el sistema KÖMMERLING76 *Xtrem* es apto para proyectos Passivhaus y EECN. Un sistema que cuenta con un nivel de aislamiento óptimo para facilitar la certificación sin perder su resistencia y durabilidad

Además, para mantener la inercia se utilizan refuerzos tanto en los perfiles de las hojas como en la inversora, garantizando la posibilidad de fabricar cerramientos de grandes dimensiones **que cumplen perfectamente en el proceso de certificación.**

Este sistema, además de la versión estándar, cuenta con un modelo de ventana certificada que incorpora un relleno de neopor en el marco para reforzar el aislamiento.

Prestaciones térmicas	U_w desde 0,81 W/m ² K* $U_f = 0,98$ W/m ² K
Reducción acústica	48 (-1,-4)
Resistencia al viento	Hasta C5
Permeabilidad al aire	Clase 4
Estanqueidad al agua	E1350**
Seguridad	Hasta RC2 (WK 2)

*Ventana ensayada 1 hoja 1230x1480 mm con triple acristalamiento $U_g = 0,6$ W/m²K e intercalario aislante $P_{ig} = 0,032$ W/mK.
**Valores E... posibles en función de dimensiones y tipo de apertura.



KÖMMERLING88 PASSIVHAUS

Clima frío - templado

KÖMMERLING cuenta con una ventana fabricada con el Sistema KÖMMERLING88 certificada por el Instituto Passivhaus para climas fríos que consigue una transmitancia térmica U_w desde 0,70 W/m²K.

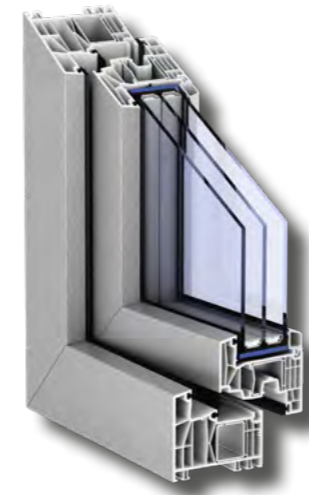
Esta ventana está pensada para los climas más severos en proyectos Passivhaus y EECN.

Prestaciones térmicas	U_w desde 0,70 W/m ² K* U_f desde 0,79 W/m ² K
Reducción acústica	48 (-1,-4)**
Resistencia al viento	Hasta C5
Permeabilidad al aire	Clase 4
Estanqueidad al agua	E1350**
Seguridad	Hasta RC2 (WK 2)

*Ventana ensayada 1 hoja 1230x1480 mm con triple acristalamiento $U_g = 0,6$ W/m²K e intercalario aislante $P_{ig} = 0,032$ W/mK.
**Valores E... posibles en función de dimensiones y tipo de apertura.



U_w desde **1,10** W/m^2K
 U_f desde **1,30** W/m^2K

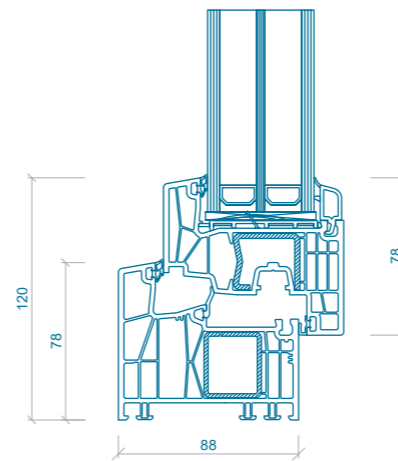


KÖMMERLING88

A la cabeza de la innovación

El sistema más aislante, KÖMMERLING88, está diseñado con los más sofisticados avances para lograr el máximo aislamiento térmico. Certificado por el Instituto Passivhaus para clima severo.

Perfiles de 88 mm pensados para garantizar el máximo aislamiento, tanto en condiciones climatológicas extremas como en los proyectos de Passivhaus y EECN.



Prestaciones térmicas	U_w desde 0,74 W/m^2K *
	U_f desde 0,79 W/m^2K
Reducción acústica	Hasta 48 dB
Resistencia al viento	Hasta C5
Permeabilidad al aire	Clase 4
Estanqueidad al agua	9A**
Seguridad	Hasta RC2 (WK 2)

*Ventana ensayada 1 hoja 1230x1480 mm con triple acristalamiento $U_{g,0}$ = 0,6 W/m^2K e intercalario aislante $P_{g,0}$ = 0,032 W/mK .
 **Valores E_{ext} posibles en función de dimensiones y tipo de apertura.



SISTEMA EUROFUTUR ELEGANCE

Elegancia y eficiencia

EuroFutur Elegance combina sus óptimas características técnicas con una elegante estética de suaves formas redondeadas. EuroFutur Elegance es uno de los sistemas más valorados y conocidos de KÖMMERLING y cuenta con una extensa gama de perfiles y complementos.

Con él se pueden fabricar una gran variedad de cerramientos con diferentes formas de apertura, siempre manteniendo unos elevados niveles de aislamiento y resistencia. Además, su cuidado acabado combina a la perfección con todos los estilos, dando un toque de distinción a cualquier ambiente.

Prestaciones térmicas	U_w desde 1,10 W/m^2K *
	U_f desde 1,30 W/m^2K
Reducción acústica	Hasta 47 dB
Resistencia al viento	Hasta C5
Permeabilidad al aire	Clase 4
Estanqueidad al agua	Clase E1650***



*Ventana calculada 1 hoja 1230x1480 mm con vidrio 4/16 Arg/4 be cs intercalario aislante $P_{g,0}$ = 0,032 W/mK .
 **Valores E_{ext} posibles en función de dimensiones y tipo de apertura.
 ***Las medidas máximas mostradas son orientativas ya que éstas varían en función del tipo de perfil, del tipo de apertura, del refuerzo, del color de la perfilaría, etc. Para más detalle solicite los ábacos al Dpto. de Prescripción.



U_w desde **0,74** W/m^2K

U_f desde **0,79** W/m^2K



U_w desde
0,70
W/m²K

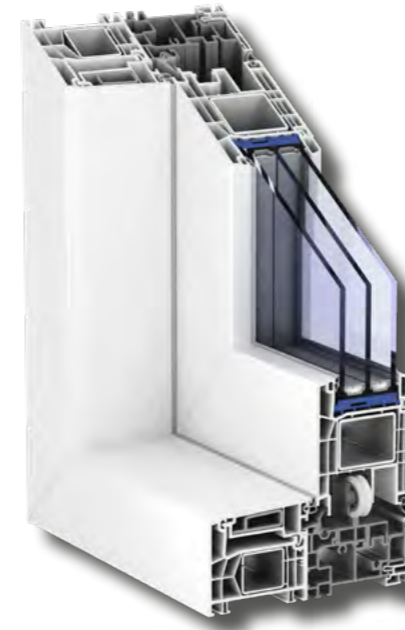
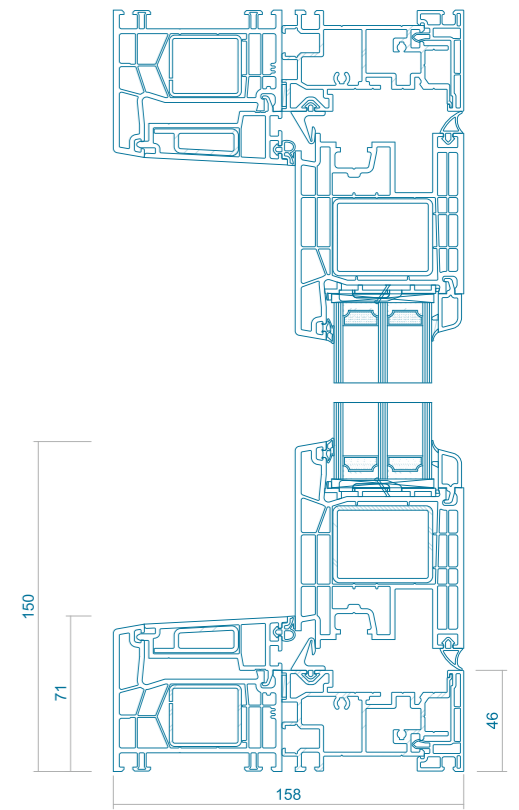
U_f desde
1,40
W/m²K

SISTEMA PREMISLIDE76 *Xtrem*

Deslizante con funcionamiento sencillo

La revolución de los sistemas deslizantes llega de la mano de PremiSlide76 *Xtrem*, un perfil ideal para ventanas y puertas correderas que se adapta y da respuesta a las nuevas necesidades del mercado en este campo.

La facilidad de apertura es fruto de la combinación de corredera y paralela, dando como resultado un deslizamiento de alta calidad con unas elevadas prestaciones de estanqueidad al agua y bajas infiltraciones de aire.



CARACTERÍSTICAS TÉCNICAS

- Ofrece una mayor estabilidad y firmeza gracias a un carril de aluminio de grandes dimensiones diseñado para soportar el peso de las hojas móviles.
- Transmitancia térmica de la carpintería desde U_f desde 1,40 W/m²K.
- Transmitancia de la ventana desde U_w desde 0,70 W/m²K.
- Mientras que la hoja queda enrasada con el marco interior, herrajes y carros quedan ocultos, dando como resultado un acabado estéticamente más limpio.
- Admite vidrios de hasta 50 mm de espesor.



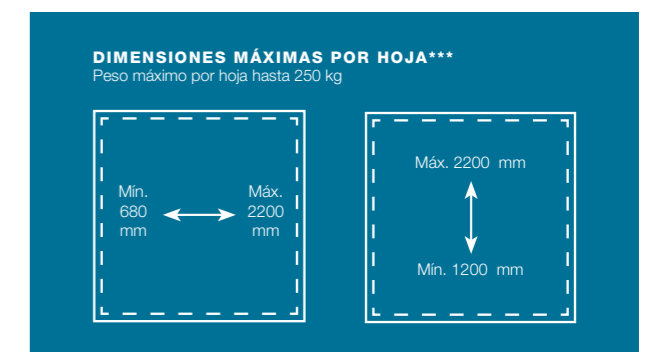
COMODIDAD Y PRESTACIONES

NUEVO SISTEMA DESLIZANTE PREMISLIDE76 XTREM

PRESTACIONES

Prestaciones térmicas	U_w desde 0,70 W/m ² K* U_f desde 1,40 W/m ² K
Reducción acústica	45 (-1,-3)
Resistencia al viento	Hasta C5
Permeabilidad al aire	Clase 4
Estanqueidad al agua	9A**

*Puerta 1 hoja 4400x2300 mm con triple acristalamiento $U_g=0,5$ W/m²K e intercalario aislante $P_{wg}=0,032$ W/mK.
**Valores E_{max} posibles en función de dimensiones y tipo de apertura.
***Las medidas máximas mostradas son orientativas ya que éstas varían en función del tipo de herraje, del tipo de perfil, del tipo de apertura, del refuerzo, del color de la perfilera, etc. Para más detalle solicite los ábacos al Dpto. de Prescripción.





CARACTERÍSTICAS TÉCNICAS

- Marco de 179 mm con 5 cámaras de aire y hoja corredera-elevadora de 76 mm con 5 cámaras estancas.
- Transmitancia térmica de la carpintería desde **U_f desde 1,40 W/m²K**.
- Transmitancia térmica de la ventana: **U_w desde 0,74 W/m²K**.
- Reducción acústica: **hasta 45 dB**.
- Sistema de juntas que permite un aislamiento máximo en posición cerrada y un deslizamiento suave en la apertura.
- Protección antirrobo. Clase de resistencia hasta RC2.



PREMIDOOR76 LUX

Versión especial de PremiDoor76 Xtrem en la que la hoja fija se fabrica con un perfil de menor sección vista que deja ver mayor superficie de vidrio, dando al cerramiento una estética más ligera.

SISTEMA PREMIDOOR76 Xtrem

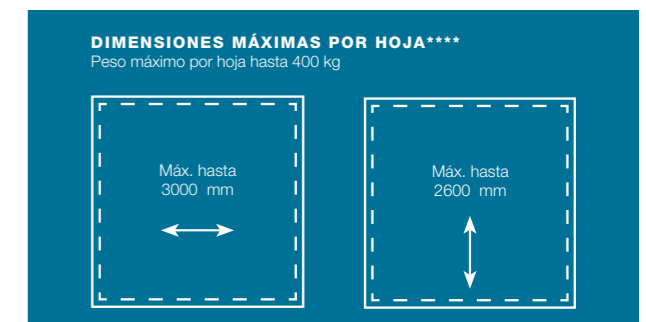
Corredera-elevadora para puertas

PremiDoor76 Xtrem perfecciona la versión anterior de 70 mm, mejorando las prestaciones de esta espectacular corredera. Su mecanismo, en el que la hoja se eleva sobre sí misma, permite alojar vidrios de gran peso, con un manejo ligero y fácil.

Posee una gran estabilidad y resistencia, con un cierre hermético que protege frente a las diferentes condiciones climáticas (viento, lluvia, etc.). Sus niveles de aislamiento le permiten ser la elegida en proyectos de alta eficiencia.

Prestaciones térmicas	U _w desde 0,74 W/m²K*
	U _f desde 1,40 W/m²K
Reducción acústica	45 (-1,-3)**
Resistencia al viento	Hasta C5
Permeabilidad al aire	Clase 4
Estanqueidad al agua	9A***

*Puerta calculada 1 hoja 6000x2400 mm con triple acristalamiento.
 U_s= 0,5 W/m²K e intercalario aislante P_{ig}= 0,032 W/mK.
 ** Vidrio 86.2Silence/24/46.2Silence.
 ***Valores E_{max} posibles en función de dimensiones y tipo de apertura.



****Las medidas máximas mostradas son orientativas ya que éstas varían en función del tipo de perfil, del tipo de apertura, del refuerzo, del color de la perfilera, etc. Para más detalle solicite los ábacos al Dpto. de Prescripción.

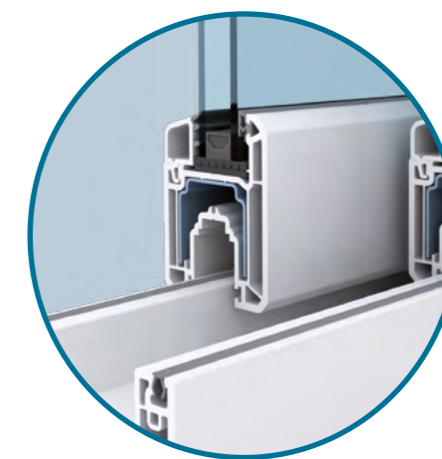


U_w desde
1,40
W/m²K

U_f desde
2,20
W/m²K

CARACTERÍSTICAS TÉCNICAS

- La profundidad del marco es de 80 mm y la hoja de 54 mm.
- Tiene una estructura de 3 cámaras que permite vidrios dobles de hasta 30 mm de espesor.
- Transmitancia térmica de la carpintería desde **U_f desde 2,20 W/m²K**.
- Transmitancia de la ventana desde **U_w desde 1,40 W/m²K**.



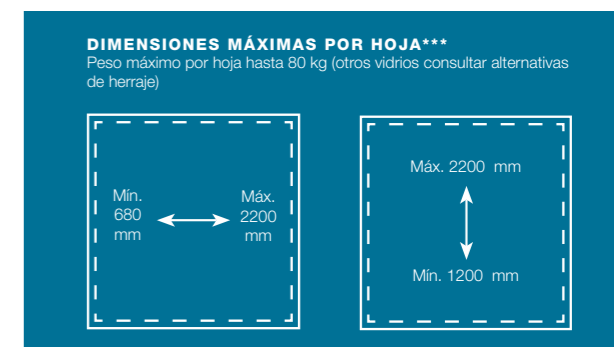
SISTEMA PREMILINE

El deslizamiento más suave

El sistema deslizante PremiLine consigue un desplazamiento suave y silencioso, gracias a su sólida estructura y al diseño de sus raíles de acero inoxidable*.

Cuenta con un depurado diseño de hoja doblemente biselada que combina con cualquier tipo de decoración. Además, es un sistema flexible que se adapta a todos los espacios y está disponible en 2, 3 y hasta 4 hojas. Y ahora, además, incorpora un tercer carril que permite añadir una hoja móvil adicional, mejorando la versatilidad de la estructura.

Prestaciones térmicas	U _w desde 1,40 W/m ² K*
	U _f desde 2,20 W/m ² K
Reducción acústica	35 (-2,-5)**
Resistencia al viento	Hasta C5
Permeabilidad al aire	Clase 3
Estanqueidad al agua	E ₇₅₀



*Puerta 1 hoja 4400x2300 mm con triple acristalamiento U_g= 0,5 W/m²K e intercalario aislante P_{ag}= 0,032 W/mK.
**Valores E_w posibles en función de dimensiones y tipo de apertura.
***Las medidas máximas mostradas son orientativas ya que éstas varían en función del tipo de herraje, del tipo de perfil, del tipo de apertura, del refuerzo, del color de la periferia, etc. Para más detalle solicite los ábacos al Dpto. de Prescripción.

* Raíles de acero inoxidable opcionales.



OSCILO-PARALELA

Sistema de puertas correderas con cierre de doble o triple junta que permite crear grandes espacios acristalados con un alto nivel de aislamiento térmico y acústico. Además, gracias a sus juntas de estanqueidad, el deslizamiento de las hojas es suave y silencioso, manteniendo todas sus propiedades aislantes cuando está cerrada.

Se fabrica con los sistemas practicables EuroFutur Elegance, KÖMMERLING76 MD Xtrem y KÖMMERLING76 AD Xtrem por lo que alcanza excelentes niveles de aislamiento y hermeticidad. Las oscilo-paraletas son ideales para quien desea una puerta corredera con las prestaciones de una practicable.

Prestaciones térmicas	U_w desde 0,84 W/m ² K*
Reducción acústica	47 (-2,-7)**
Resistencia al viento	C2
Permeabilidad al aire	Clase 4
Estanqueidad al agua	9A***

Prestaciones calculadas con el Sistema KÖMMERLING76 AD Xtrem.
 *Ventana de una hoja más fijo lateral de 3500x2600mm. Valor vidrio $U_g=0.7$ W/m²K intercario cálido $P_{wg}=0.032$ W/m²K.
 ** Vidrio 66.2SI/20ARG/44.2SI.
 ***Valores E_{max} posibles en función de dimensiones y tipo de apertura.
 ****Las medidas máximas mostradas son orientativas. Para más detalle solicite los ábacos al Dpto. de Prescripción.

Las aperturas especiales combinan perfiles practicables con herrajes que permiten un cerramiento deslizante.



PLEGABLE

Con las puertas plegables se puede liberar toda la superficie que se desee gracias a que se pliega en forma de acordeón.

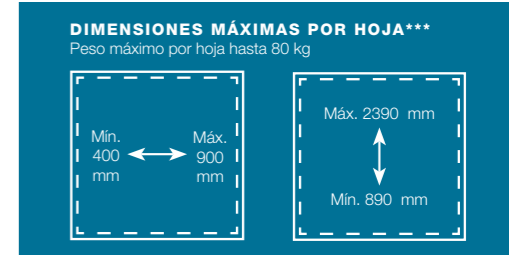
Se fabrica con los sistemas practicables EuroFutur Elegance y KÖMMERLING76 AD Xtrem, por lo que alcanza excelentes niveles de aislamiento y hermeticidad.

Además, existe la opción de incorporar soluciones adaptadas para el paso de personas con movilidad reducida.

Prestaciones térmicas	U_w desde 1,10 W/m ² K*
Resistencia al viento	C2**
Permeabilidad al aire	Clase 4
Estanqueidad al agua	9A

*Ventana de 3 hojas con dimensiones totales de 4000x2600 mm, vidrio $U_g=1.0$ W/m²k y con intercario cálido $P_{wg}=0.032$ W/m²K.
 ** El valor depende de la altura de puerta y perfiles utilizados.
 *** Las medidas máximas mostradas son orientativas ya que estas varían en función del tipo de perfil, del tipo de apertura, del refuerzo, del color de la perfilera, etc. Para más detalle solicite los ábacos al Dpto. de Prescripción.

Este tipo de puerta tiene un mecanismo de hojas móviles que les permite plegarse sobre sí misma.



CREANDO ESPACIOS ESPECIALES

LA PUERTA A LA MEDIDA DE TUS NECESIDADES

Es posible personalizar el diseño de cada puerta con gran variedad de paneles decorativos de relleno, vidrios y tiradores, dándole un toque de distinción y originalidad a cada puerta. Además, se puede elegir entre distintos tipos de herraje.

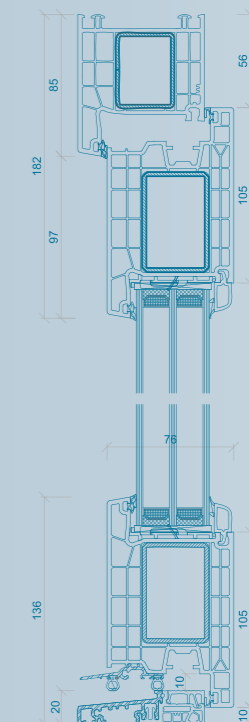
CARACTERÍSTICAS TÉCNICAS

- **Gran resistencia y seguridad** gracias a que incorpora refuerzos de acero zincado de gran desarrollo y alta inercia, diseñados para alojar diferentes tipos de cerradura.
- Permite realizar tanto apertura al interior como al exterior.
- Unión de las esquinas soldada añadiendo en la hoja una esquina interior soldable que aumenta la estabilidad mecánica del conjunto.
- Diferentes soluciones de zapatas que permiten paso libre sin perder aislamiento. Es decir, ofrece soluciones adaptadas a personas con movilidad reducida.
- Distintas combinaciones de herraje que permiten diferentes niveles de seguridad en la puerta, así como la apertura de la misma tanto de forma manual como con portero eléctrico o, incluso, de forma automática con tarjetas.
- Los diseños de puerta de entrada son **totalmente personalizables** en cuanto a dimensiones, color, forma de apertura, etc.
- Permiten incorporar diferentes elementos decorativos para conseguir la estética deseada, como paneles, vidrios y tiradores.
- Perfil greenline®, 100% reciclable y libre de plomo.



Prestaciones térmicas	U _d en función del panel
	EuroFutur Elegance: U _i desde 1,50 W/m ² K
	KÖMMERLING76 AD Xtrem: U _i desde 1,20 W/m ² K
	KÖMMERLING76 MD Xtrem: U _i desde 1,10 W/m ² K
Atenuación acústica	29 (-1,-2)
Resistencia al viento	Clase C3
Permeabilidad al aire	Clase 4
Estanqueidad al agua	9A

Valores calculados para una puerta de una hoja de 900 x 2000 mm.



Las puertas de calle se pueden fabricar con los sistemas practicables EuroFutur Elegance y KÖMMERLING76 Xtrem.

SEGURIDAD A TU MEDIDA

Con los sistemas practicables de KÖMMERLING se pueden fabricar todo tipo de puertas de entrada. Éstas destacan por su gran resistencia y seguridad gracias a que incorporan refuerzos especiales de alta inercia.

También son adecuadas para terrazas e interiores cuando se quiere mantener un buen nivel de aislamiento térmico y acústico.

Las puertas de calle con sistemas KÖMMERLING consiguen un alto nivel de aislamiento térmico y acústico a la vez que proporcionan seguridad a la vivienda. Además se pueden incorporar automatismos que permiten abrir la puerta con tarjeta e incluso con el teléfono móvil.

PREMIPLAN PLUS

Solución de acabado enrasado que facilita la accesibilidad

La solución de umbral para puertas pensada para construcciones accesibles gracias a su sistema de instalación embebido al suelo.

Entre sus prestaciones destaca la alta estanqueidad al agua, resultado de la unión de láminas flexibles de impermeabilización y la instalación de canales que permiten un correcto desagüe.



Esta solución ha llegado al mercado español avalada por el galardón alemán Pro-K 2018, con el que se reconoce la calidad e innovación del producto.



CARACTERÍSTICAS TÉCNICAS

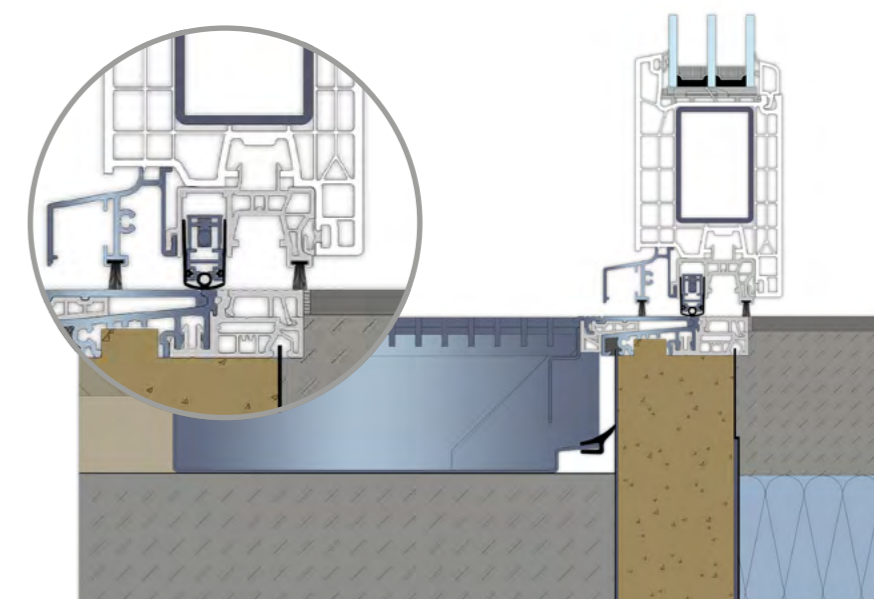
- Sistema enrasado que **facilita el paso de personas con movilidad reducida**.
- Piezas estructurales y un **diseño modular**.
- Alta estanqueidad al agua e instalación de canales que permiten un correcto desagüe.
- Compatible con los modelos practicables de la familia KÖMMERLING76 Xtrem y KÖMMERLING88.
- Diversas versiones según la necesidad del cliente.

PremiPlan Plus cuenta con distintas modalidades que se adaptan a las necesidades de cada cliente.

Tampoco hay que olvidar el valor estético conseguido gracias a su acabado completamente enrasado.

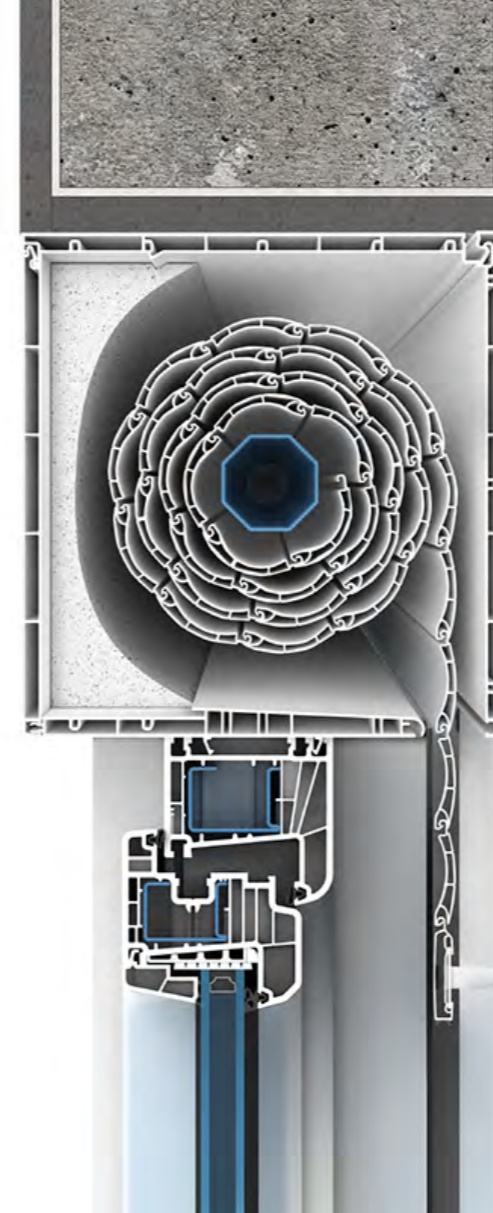
Este umbral de puertas está enfocado a cerramientos exteriores y es compatible con los modelos practicables de la familia de KÖMMERLING76 Xtrem, mejorando las altas prestaciones obtenidas por estos sistemas.

El resultado final es un complemento para puertas que aumenta notablemente el confort del hogar, garantizando la accesibilidad a personas de movilidad reducida.





U_{sb} desde
0,79
W/m²K



CARACTERÍSTICAS TÉCNICAS

- Sistema de capialzado con aislamiento reforzado gracias a una pieza incorporada de poliestireno.
- Valor de transmitancia térmica a partir de **U_{sb} = 0,79 W/m²K**.
- Reducción acústica de **hasta 50 dB**.
- Cuidado diseño de los testeros y blendas de cajón que permite una unión muy estanca de los diferentes componentes por lo que se consiguen la clasificación CLASE 4 en los ensayos de Permeabilidad al aire.
- Los más modernos motores de primeras marcas con distintas opciones para personalizar su funcionamiento.
- El cajón de persiana RolapPlus está disponible en tres tamaños: 160x177 mm, 186x200 mm y 210x230 mm.

Prestaciones térmicas	U _{sb} desde 0,79 W/m ² K*
Reducción acústica	hasta 50 dB**
Resistencia al viento	Pmax P3 = 3000Pa
Permeabilidad al aire	Clase 4
Estanqueidad al agua	E ₁₂₀₀

*Cálculos cajón de persiana RolapPlus 186x200 mm Neopor.
**Valor orientativo (puede variar en función del tamaño del cajón, el aislamiento incorporado, el tipo de accionamiento y la protección del cajón).

SISTEMA ROLAPLUS

Cajón de persiana

El sistema de capialzado RolapPlus está pensado no solamente para mantener los niveles de aislamiento de la ventana, sino para mejorarlos. Es el complemento perfecto para las ventanas con carpinterías KÖMMERLING.

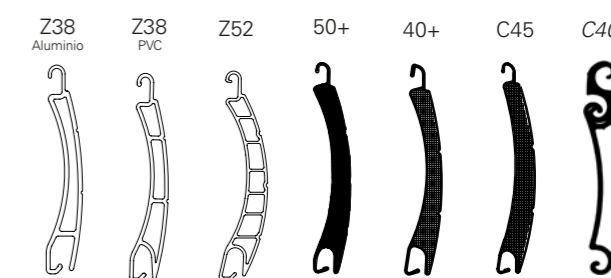
Las persianas RolapPlus tienen un diseño totalmente estanco que garantiza una absoluta hermeticidad, impidiendo filtraciones de cualquier tipo. Además, ofrece los más modernos sistemas de motorización y accionamientos inalámbricos que se adaptan a cualquier necesidad o tipo de vivienda.



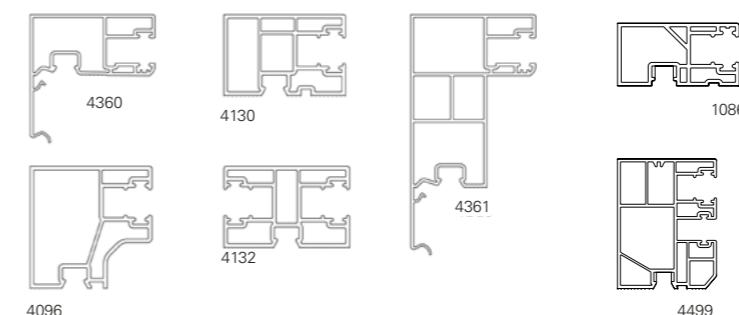
LAMAS

El sistema RolapPlus ofrece **varios tipos de lamas** según las necesidades del cerramiento: lama Z38 (fabricada en PVC) y la lama Z52 (PVC), las lamas de PVC son las que ofrecen mayor aislamiento. También disponemos de lamas de aluminio perfiladas con aislamiento interior C45, 40+ y 50+.

Las **lamas autoblocantes** o **lamas de seguridad**, C40, incluyen un mecanismo de bloqueo automático que se activa al intentar subir la persiana desde el exterior.



GUÍAS



Los perfiles de PVC KÖMMERLING para guías de persiana cubren todos los tipos posibles de cerramiento y muestran un excelente resultado en cuanto a duración y resistencia a los agentes externos.



U_{sb} desde
0,77
W/m²K

SISTEMA VARINOVA

El nuevo cajón de persiana de KÖMMERLING

VariNova, fabricado en PVC con la más avanzada tecnología de KÖMMERLING, consigue un valor U_{sb} desde 0,77 W/m²K, y cumple con las pautas más estrictas de ahorro energético siendo la solución idónea para proyectos Passivhaus y EECN ya que cuenta con dos soluciones certificadas por el Instituto Passivhaus.

Esta solución con mosquitera integrada es compatible con los sistemas de domótica actuales y esta pensada para aportar una gran facilidad en el montaje ya que la mosquitera puede instalarse en cualquier momento sin necesidad de realizar cambios en la caja al contar con apertura en el interior de la vivienda.

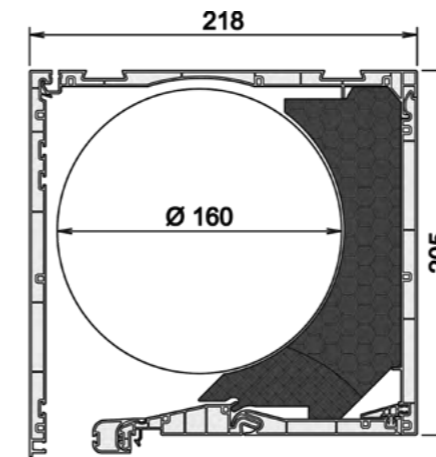
El diseño superior de los testeros y blendas de cajón permite una unión estanca de los diferentes componentes por lo que se consigue la clasificación CLASE 4 en los ensayos de Permeabilidad al aire.

Prestaciones térmicas	U _{sb} desde 0,77 W/m ² K*
Reducción acústica	hasta 44 dB**
Resistencia al viento	Pmax P3 = 3000Pa
Permeabilidad al aire	Clase 4

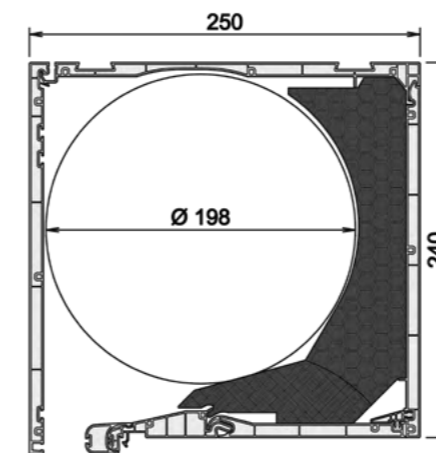
*Cálculos Cajón de persiana Varinova 218x205 mm con Neopor.
**Valor orientativo (puede variar en función del tamaño del cajón, el aislamiento incorporado, el tipo de accionamiento y la protección del cajón).

Varinova está disponible en dos medidas diferentes de cajón:

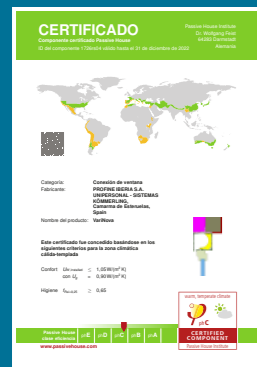
218 x 205 mm:



250 x 240 mm:



CERTIFICACIÓN PASSIVHAUS



Un cajón con un nivel de aislamiento óptimo que cuenta además con dos soluciones certificadas por el Instituto Passivhaus para zona climática cálida-templada.

CARACTERÍSTICAS ESPECIALES

- Óptimos niveles de aislamiento térmico y estanqueidad.
- Fabricado en **dos medidas diferentes**.
- Su mosquitera integrada puede instalarse en cualquier momento y sin necesidad de realizar cambios en la caja.
- **Cómodo manejo** al permitir abrir el testero tanto por su parte inferior como por el interior de la vivienda.
- Disponible en una amplia gama de colores KÖMMERLING.
- VariNova es 100% reciclable y cuenta con el sello greenline@.



MANILLAS

Línea de manillas KÖMMERLING

Siguiendo su estrategia de diferenciación, KÖMMERLING cuenta con una línea de manillas con el logotipo de la marca. Los **modelos Atlanta y Toulon** ofrecen diferentes opciones de diseños y acabados que se adaptan a todo tipo de construcciones.



CONTRAVENTANAS

Ofrecen una gran libertad de creación, aportando un refuerzo en la seguridad del hogar y un toque de elegancia y distinción.

KÖMMERLING dispone de distintos sistemas de contraventana:

- **Contraventana interior:** Frailero, disponible también en acabado madera.
- **Contraventana exterior:** Sistema Líder para la contraventana tradicional.





NATURALMENTE REALISTAS

BIENVENIDOS A UN NUEVO MUNDO DE TEXTURAS Y COLORES EXTRAÍDOS DE LA PROPIA NATURALEZA.

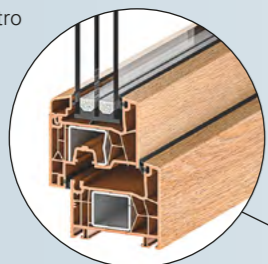
Un nuevo mundo de texturas y colores foliados con ventanas para tocar y sentir, sin renunciar a la mejor calidad gracias a su tratamiento del color en los perfiles de PVC.

Una cuidada selección de 76 acabados foliados de alta calidad y realismo que consiguen una gran riqueza de texturas para traer la naturaleza a tu hogar: experimenta la calidez de la madera, el brillo del metal o la simpleza del liso; acabados para adaptarse a tu estilo y dar un toque de distinción a cualquier diseño.

FULL COVER

Un nuevo mundo de color que llega acompañado de la tecnología Full Cover, que permite foliar los sistemas por sus tres caras, incluyendo también el galce del marco y la hoja.

Gracias a ella se puede foliar toda la superficie del perfil, logrando una ventana de igual tonalidad vista desde fuera o desde dentro de la vivienda.



TECNOLOGÍA PX

¿EN QUÉ CONSISTE LA TECNOLOGÍA PX Y POR QUÉ ES TAN IMPORTANTE EN EL FOLIADO?

Su fórmula única destaca por estar libre de plastificantes y combina las nuevas materias primas empleadas con su innovador tratamiento de protección solar, el cual actúa como escudo reduciendo la temperatura absorbida por las láminas.

Esta combinación ha dado como resultado una gama de láminas para exteriores más avanzada y con una mejorada durabilidad y estabilidad del color.

El folio PX utilizado por KÖMMERLING ha sido testado y se mantiene sin señales de fallo físico después de 22.000 horas de exposición solar.



Texturas y acabados realistas

Una cuidada selección de 76 acabados foliados de alta calidad y realismo que consiguen una gran riqueza de texturas para traer la naturaleza a tu hogar.



Durabilidad y mantenimiento del color

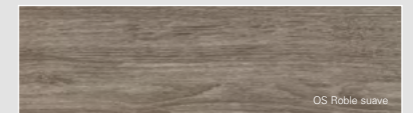
Colores que se mantienen intactos con el paso del tiempo y no sufren decoloración, incluso en zonas de mucho sol. El perfil aguanta en perfectas condiciones durante toda su vida útil.



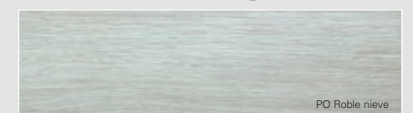
Protección del medio ambiente

Como todos los perfiles KÖMMERLING, tanto los materiales como el proceso de fabricación de NaturKolor76, llevan el sello greenline® que certifica el compromiso de la empresa con la protección del medio ambiente.

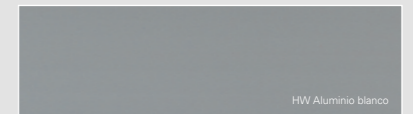
GAMA MADERA



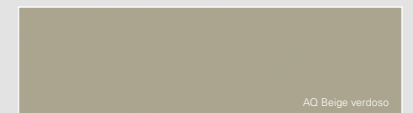
GAMA MADERA PREMIUM



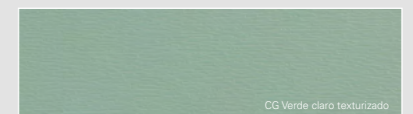
GAMA METAL



GAMA LISOS



GAMA LISOS TEXTURIZADOS



Reducción de las emisiones de CO₂ en 750 millones de Kg¹

100 toneladas de PVC reciclado²

Perfiles 100% libres de plomo³

Sostenibilidad & Protección del Medio Ambiente de la mano de **profine-KÖMMERLING**

¹ Basado en 13 millones de unidades de ventanas fabricadas anualmente con perfiles de profine.

² Como parte de la industria de reciclaje de ventanas en Alemania, en la que profine juega un papel clave.

³ Basado en la materia prima usada por profine para la fabricación de perfiles.

greenline

La sostenibilidad debe demostrarse con hechos



El desarrollo sostenible abarca la sostenibilidad social, económica y medioambiental. El Grupo profine tiene un compromiso real con las tres caras de la sostenibilidad y los datos lo demuestran.

BALANCE ECONÓMICO DEL PRODUCTO

En una comparativa de precios entre soluciones metálicas con RPT y soluciones fabricadas con sistemas KÖMMERLING se comprueba que, ofreciendo los sistemas KÖMMERLING mejores prestaciones, e igualdad de composiciones de vidrio, **el precio de la ventana con sistemas KÖMMERLING es sensiblemente menor, presentando la mejor relación entre precio y prestaciones.**

	RPT (GAMA ALTA)	RPT (GAMA MEDIA)	PVC
Balconera 2000 x 2000 mm	741,78 €	618,25 €	449,9 €
Ventana 1250 x 1500 mm	551,1 €	459,25 €	400,52 €

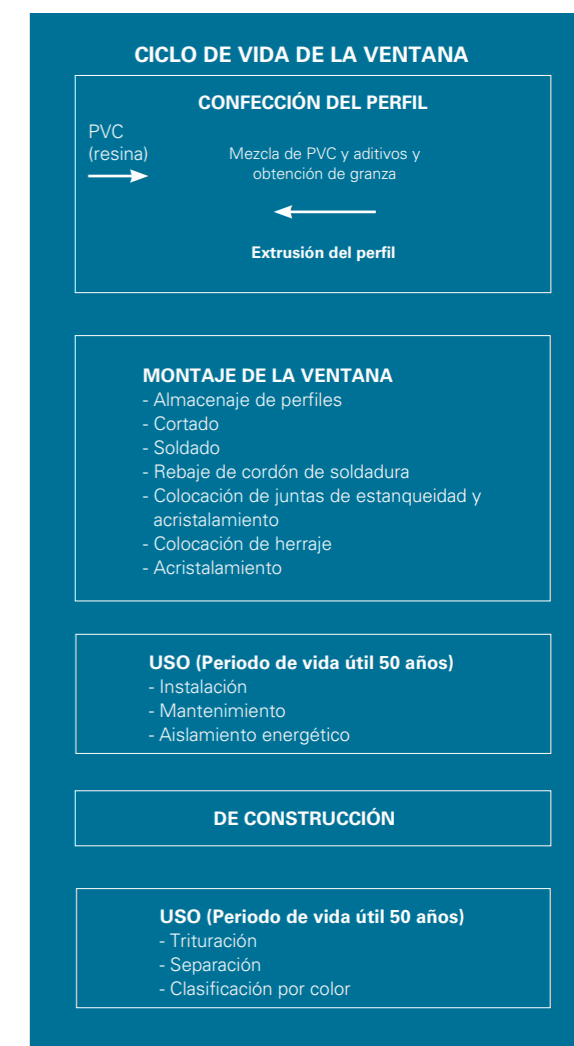
Precio aproximado cerramiento 2 hojas oscilobatiente color blanco
Fuente: Colegio Oficial de Aparejadores y Arquitectos Técnicos de Guadalajara (COAATG) www.coatgu.com (base de datos on-line).

EMISIONES DE CO₂ Y CONSUMOS ENERGÉTICOS DURANTE EL CICLO DE VIDA

Tal como vemos en la tabla, **según un estudio realizado por la Universidad Politécnica de Cataluña, la ventana de PVC con un 30% de material reciclado**, seguida por la ventana de PVC sin material reciclado, **es la ventana a la que se le atribuye el menor consumo de energía y de emisión de CO₂**. Los valores más altos de energía utilizada y de emisiones de CO₂ corresponden a las ventanas de aluminio sin material reciclado y sin rotura de puente térmico.

VENTANAS	Consumo eléctrico kWh	Emisiones de CO ₂ (Kg)	Material reciclado (Kg)					
			Vidrio	PVC	Acero	Aluminio	Total material reciclado	% del material total
PVC 30% reciclado doble acristalamiento	1.740	730	21,4	21,1	6,7		49,2	93,4%
PVC 0% reciclado doble acristalamiento	1.780	742	21,4	21,1	6,7		49,2	93,4%
Madera doble acristalamiento	2.045	886	21,4				21,4	61,5%
Madera simple acristalamiento	2.633	1.155	10,7				10,7	45,0%
Aluminio 30% reciclado con rotura doble acristalamiento	3.244	1.418	21,4			40,8	62,2	94,1%
Aluminio 0% reciclado con rotura doble acristalamiento	3.819	1.672	21,4			40,8	62,2	94,1%
Aluminio 30% reciclado sin rotura doble acristalamiento	3.838	1.681	21,4			40,8	62,2	94,1%
Aluminio 0% reciclado sin rotura doble acristalamiento	4.413	1.935	21,4			40,8	62,2	94,1%

Resumen de los consumos de energía y emisiones de CO₂ y material reciclado atribuible a la producción, uso (50 años), reciclaje y disposición final de residuos de ventanas fabricadas con diferentes materiales según estudio realizado por la Universidad Politécnica de Cataluña (UPC) de Estimación del Consumo Energético y la Emisión de CO₂ asociados a la ventana.



CERTIFICADOS DE CALIDAD

DECLARACIÓN AMBIENTAL DE PRODUCTO (DAP)

KÖMMERLING dispone de la Declaración Ambiental de Producto para sus sistemas KÖMMERLING76 Xtrem y EuroFutur Elegance. Esta certificación analiza el consumo de recursos naturales del producto en todo su ciclo de vida.



CERTIFICADO DE GESTIÓN AMBIENTAL (AENOR)

KÖMMERLING dispone del Certificado de Gestión Ambiental de AENOR UNE-EN ISO 14001, siendo también la primera firma del sector en obtener este reconocimiento.

CERTIFICADO DE CALIDAD DE PRODUCTO (AENOR)

KÖMMERLING cuenta con el Certificado de calidad de AENOR UNE-EN ISO 9001 para tres de sus principales sistemas: EuroFutur Elegance, KÖMMERLING76 AD y MD Xtrem y PremiLine, siendo la primera marca del sector en España que consiguió dicho reconocimiento.

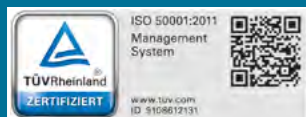
CERTIFICADO DE CALIDAD DE EMPRESA (AENOR)

Asimismo, la empresa profine Iberia (a la que pertenece KÖMMERLING) dispone desde hace muchos años del Certificado de AENOR UNE-EN ISO 9001 de Empresa Registrada.



CERTIFICADO DE GESTIÓN ENERGÉTICA (TÜV Rheinland)

KÖMMERLING tiene el Certificado de Gestión Energética ISO 50001, concedido por TÜV Rheinland, el cual garantiza que cuenta con un sistema eficaz de gestión energética.

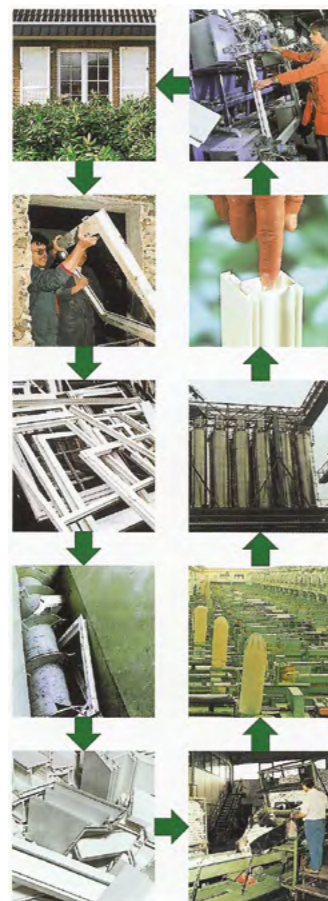


MATERIA PRIMA

®KömalitZ es una formulación enriquecida de alta resistencia al impacto. De hecho, su nivel de resistencia es más del doble que el estándar marcado por la Unión Europea.

La formulación exclusiva de PVC KÖMMERLING, ®KömalitZ, es diferente a la utilizada por cualquier otro producto o marca de PVC.

Está basada en un compuesto libre de plastificantes y no incorpora metales pesados como el plomo, sustituyéndolos por estabilizadores respetuosos con el medio ambiente, como el calcio y el zinc.



PROCESO DE RECICLAJE

Los perfiles de PVC KÖMMERLING son 100% reciclables y al terminar su vida útil se reincorporan al proceso productivo.

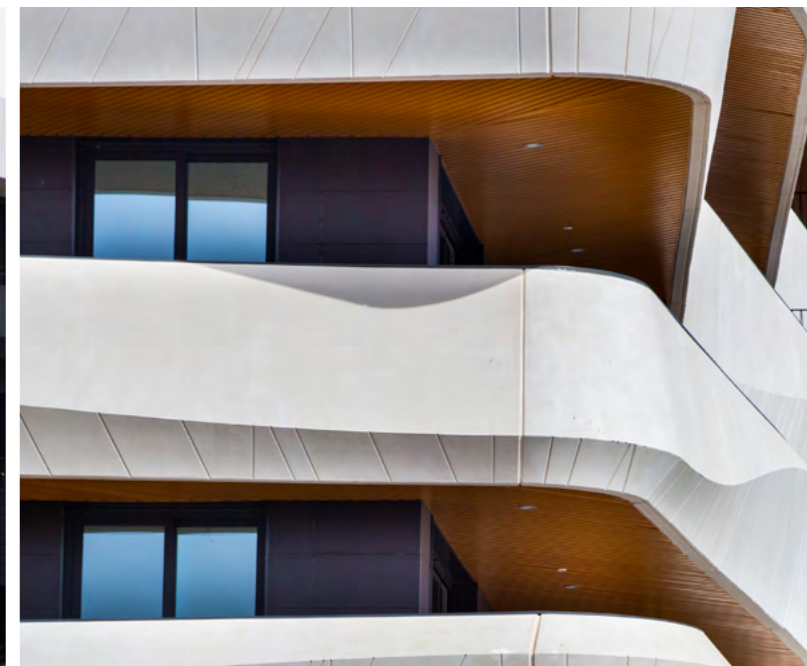
Los perfiles actualmente ya incorporan un porcentaje de material reciclado en su formulación, con una clara tendencia al incremento de dicho porcentaje en la medida que exista material reciclado disponible.

COMPROMISO GREENLINE

Con **greenline®**, KÖMMERLING se distingue de los materiales convencionales desarrollando una forma de producir que elimina los metales pesados, como el plomo, e incorpora estabilizadores respetuosos con el entorno, como el calcio y el zinc.



Además, desde 2021 profine Iberia posee la Etiqueta de producto VinylPlus, un sello de sostenibilidad que se otorga a los productos de PVC del sector de la construcción.



SERVICIO DE PRESCRIPCIÓN DE KÖMMERLING

- Definición de soluciones para el cumplimiento de la normativa vigente (nZeb), Passivhaus y máxima eficiencia energética.
- Elaboración de detalles constructivos, planos y memorias de carpinterías.
- Cálculos mecánicos, térmicos y acústicos.
- Diseño de soluciones constructivas, también en formato BIM.
- Seguimiento del proceso arquitectónico en la fase constructiva.

KÖMMERLING ofrece un programa global de asesoramiento para arquitectos que cubre todas las necesidades del proyecto de forma personalizada.

SERVICIO INTEGRAL DE PRESCRIPCIÓN PARA ARQUITECTOS



EDIFICIO
Zero
KÖMMERLING



Enmedio Studio 2017
Meng



KÖMMERLING®
Sistemas de ventanas